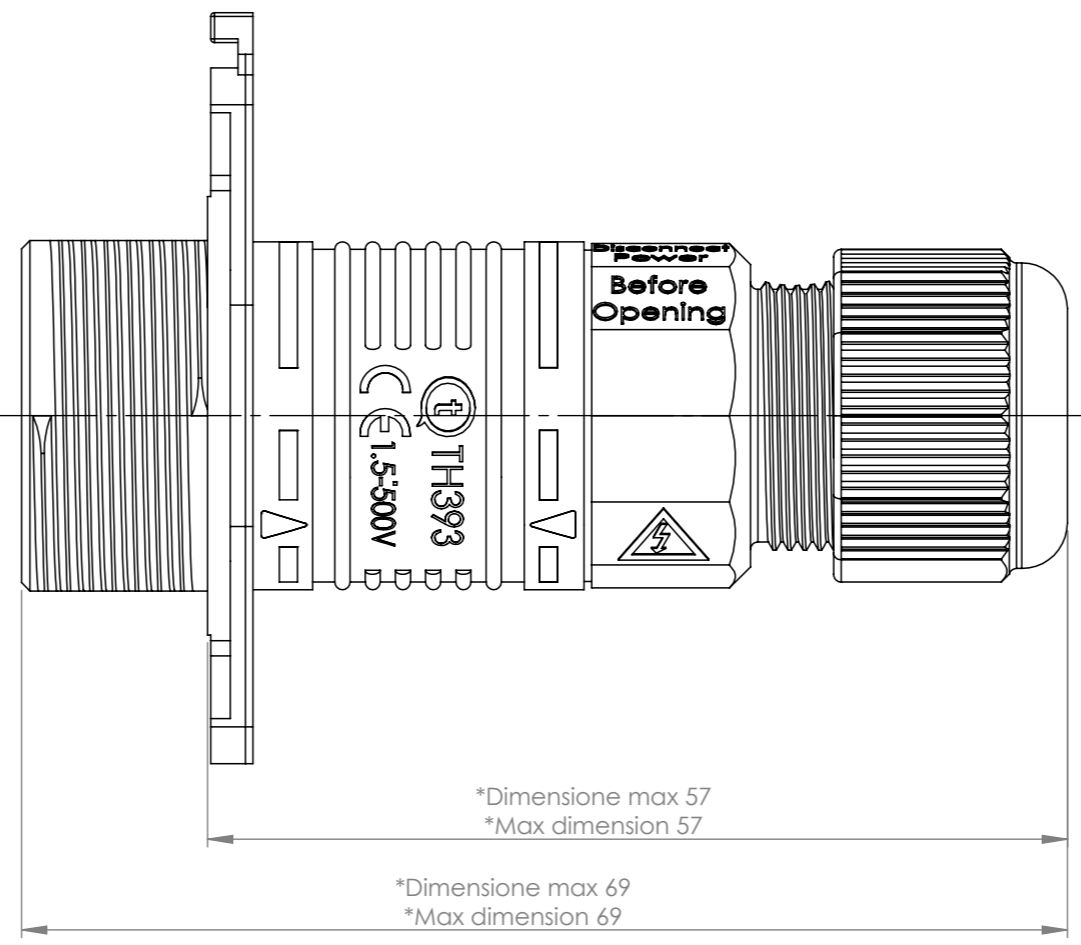
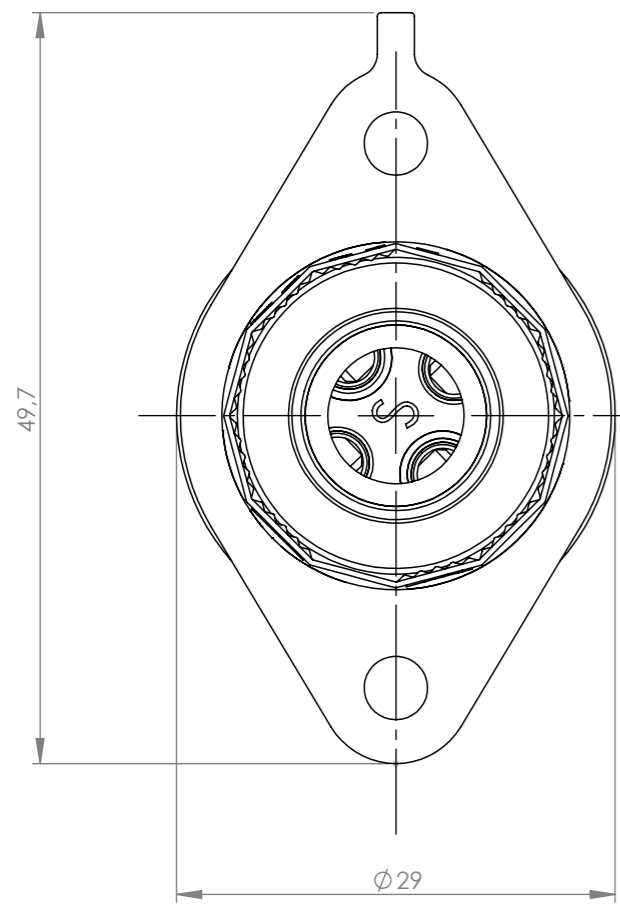
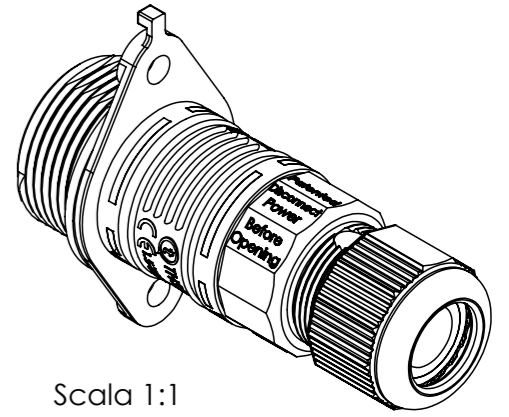
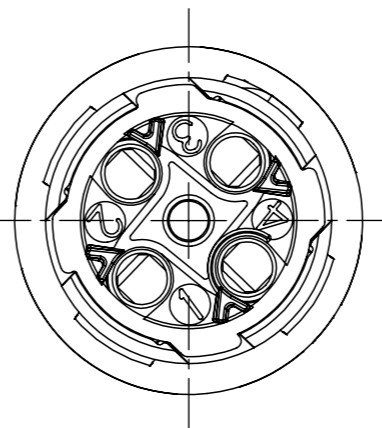
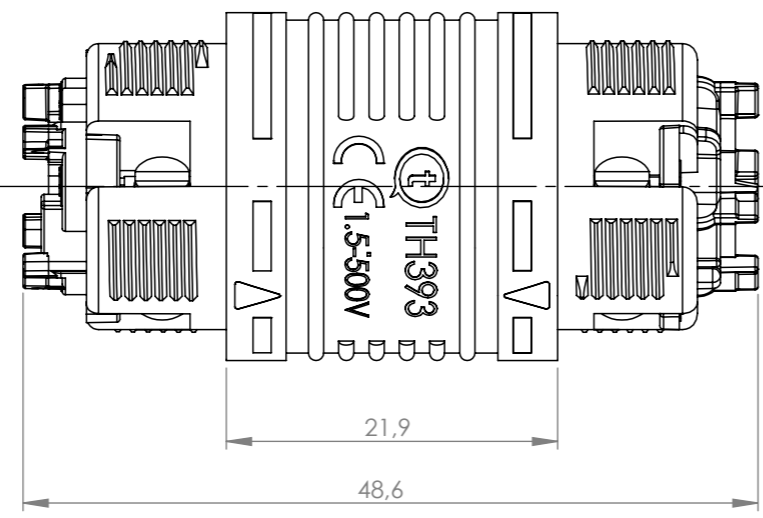
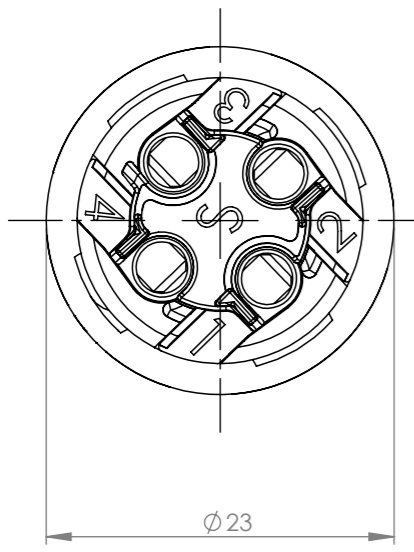


Tolleranze generali

Particolari stampati in materiale termoplastico: rif ISO 2768MK - Particolari lavorati alle macchine utensili: rif. UNI EN 22768
 Particolari tranciati in metallo: rif. UNI EN 22768 - grado IT10 per dim. lineari - grado IT11 quote di piega - angoli di piega ± 1



*= Quota variabile per tipologia di cavo
 Variable dimension by tipe of cable



Questo disegno è proprietà esclusiva di Techno s.p.a. e non può essere riprodotto, modificato, copiato, distribuito, né in tutto né in parte, senza autorizzazione scritta della Techno s.p.a. This drawing and all informations contained here can not be used or reproduced, integrally or partially, without Techno s.p.a. written authorization.	Materiale-Material:		Titolo-Title:		
	Trattamento-Treatment:		Mini connettore a pannello XDRY 4P screw IP68		
	N° documento cliente Customer ref		Peso [gr]: Weight [gr]:	37.32	
	Disegnato - Drawn by:	E.Negroni	Data: Date:	2022-05-24	
Disegnato - Drawn by:	E.Negroni	Data: Date:	2022-05-24		
Controllato-Checked by:	M.Strada	Data: Date:	2023-10-23		
		Scala-Scale:	2:1		
		Formato - Format	A3		
		Progetto-Project:			
		TH391			
		N° Disegno - Drawing N°	Rev.	Foglio N°	N° Fogli
		THB.391.S4A	00	1	1
		Nome file - Filename			
		THB.391.S4A			